

ವಾಯವ್ಯ ಕರ್ನಾಟಕ ರಸ್ತೆ ಸಾರಿಗೆ ಸಂಸ್ಥೆ  
ಕೇಂದ್ರ ಕಛೇರಿ : ಹುಬ್ಬಳ್ಳಿ



ಚಾಲನಾ ಪರೀಕ್ಷೆಗಳ ಪರಿಚಯ ಮಾರ್ಗದರ್ಶಿ

ಚಾಲಕ / ಚಾಲಕ-ಕಂ-ನಿರ್ವಾಹಕರ ಆಯ್ಕೆ ವಿಧಾನ :

ಅಭ್ಯರ್ಥಿಗಳು ಆನ್‌ಲೈನ್ ಮೂಲಕ ಅರ್ಜಿ ಸಲ್ಲಿಸಿದ ನಂತರ ಅರ್ಜಿಯಲ್ಲಿ ನಮೂದಿಸಿದ ವಿವರಗಳ ಆಧಾರದ ಮೇಲೆ ಮೂಲ ದಾಖಲಾತಿಗಳ ಪರಿಶೀಲನೆ / ಚಾಲನಾ ವೃತ್ತಿ ಪರೀಕ್ಷೆಗೆ ಹಾಜರಾಗಲು ಕರೆಪತ್ರವನ್ನು ಅಭ್ಯರ್ಥಿಗಳು ಅರ್ಜಿ ಸಲ್ಲಿಸಿದ ತಕ್ಷಣ ನೀಡುವ ನೊಂದಣಿ ಸಂಖ್ಯೆ ಮತ್ತು ಅವರ ಜನ್ಮ ದಿನಾಂಕವನ್ನು ನಮೂದಿಸಿ ಮುಂದೆ ತಿಳಿಸಲಾಗುವ ದಿನಾಂಕಗಳಲ್ಲಿ ಮೂಲ ದಾಖಲಾತಿಗಳ ಪರಿಶೀಲನೆಗೆ ಹಾಗೂ ಚಾಲನಾ ವೃತ್ತಿ ಪರೀಕ್ಷೆಗೆ ಕರೆಪತ್ರವನ್ನು ಮುದ್ರಿಸಿಕೊಳ್ಳಬಹುದಾಗಿರುತ್ತದೆ. ಈ ಕರೆಪತ್ರದಲ್ಲಿ ಅಭ್ಯರ್ಥಿಗಳು ಮೂಲ ದಾಖಲಾತಿಗಳ ಪರಿಶೀಲನೆ / ಚಾಲನಾ ವೃತ್ತಿ ಪರೀಕ್ಷೆಗೆ ಹಾಜರಾಗಬೇಕಾದ ದಿನಾಂಕ, ಸ್ಥಳ ಹಾಗೂ ಯಾವ ದಾಖಲಾತಿಗಳನ್ನು ಪರಿಶೀಲನೆಗೆ ಸಲ್ಲಿಸಬೇಕೆಂಬ ಮಾಹಿತಿಯು ಲಭ್ಯವಿರುತ್ತದೆ. ಆಯ್ಕೆ ವಿಧಾನದಲ್ಲಿ ಈ ಕೆಳಕಂಡ ಮೂರು ಹಂತಗಳು ಇರುತ್ತವೆ.

- 1) ಅಭ್ಯರ್ಥಿಯ ದೈಹಿಕ ಅರ್ಹತೆಯ ಪರಿಶೀಲನೆ
- 2) ಅಭ್ಯರ್ಥಿಯು ಸಲ್ಲಿಸಿದ ವಿವರಗಳ ಕುರಿತು ಮೂಲ ದಾಖಲಾತಿಗಳ ಪರಿಶೀಲನೆ
- 3) ಮೇಲ್ಕಂಡ ಎರಡೂ ಹಂತಗಳಲ್ಲಿ ಅರ್ಹರಾದ ಅಭ್ಯರ್ಥಿಗಳಿಗೆ ಚಾಲನಾ ವೃತ್ತಿ ಪರೀಕ್ಷೆ

ಚಾಲನಾ ಪರೀಕ್ಷೆಯನ್ನು ಗಣಕೀಕರಣಗೊಳಿಸಿದ್ದು ಸಂಪೂರ್ಣ ಪಾರದರ್ಶಕವಾಗಿರುತ್ತದೆ. ಅಭ್ಯರ್ಥಿಗಳು ಚಾಲನಾ ಪರೀಕ್ಷೆಗೆ ಹಾಜರಾಗುವಾಗ ಈ ಮಾರ್ಗದರ್ಶಿ ಪ್ರತಿಯನ್ನು ತಪ್ಪದೇ ತೆಗೆದುಕೊಂಡು ಬರತಕ್ಕದ್ದು. ಚಾಲನಾ ಪರೀಕ್ಷೆಯು ಮುಗಿದ ನಂತರ ಅಭ್ಯರ್ಥಿಗಳು ಗಳಿಸಿದ ಅಂಕಗಳನ್ನು ತಿಳಿಸಲಾಗುವುದು.

### 1. ಮೊದಲನೆಯ ಹಂತ:

ಅಭ್ಯರ್ಥಿಗಳ ಎತ್ತರ ಮತ್ತು ತೂಕವನ್ನು ಅಳತೆ ಮಾಡುವ ವಿದ್ಯುನ್ಮಾನ ಯಂತ್ರ



ಗಣಕೀಕೃತ ವಿಧಾನದಿಂದ ಅಭ್ಯರ್ಥಿಯ ಎತ್ತರ ಮತ್ತು ತೂಕವನ್ನು ಅಳತೆ ಮಾಡಲಾಗುವುದು. ಈ ವಿಧಾನವು ಸಂಪೂರ್ಣ ಪಾರದರ್ಶಕವಾಗಿದ್ದು, ವಿದ್ಯುನ್ಮಾನ ಮಾಧ್ಯಮದ ಮೂಲಕ ಮಾಹಿತಿಯನ್ನು ಗಣಕಕ್ಕೆ ವರ್ಗಾಯಿಸಲಾಗುವುದು.

### 2. ಎರಡನೆಯ ಹಂತ

ತಿಳುವಳಿಕೆ ಪತ್ರದಲ್ಲಿ ತಿಳಿಸಿರುವಂತೆ ಅರ್ಜಿಯೊಂದಿಗೆ ಸಲ್ಲಿಸಲಾದ ಮಾಹಿತಿಯ ಆಧಾರದ ಮೇರೆಗೆ ಮೂಲ ದಾಖಲಾತಿಗಳೊಂದಿಗೆ ಪರಿಶೀಲನೆ ಮಾಡಲಾಗುವುದು.

ಮೂಲ ದಾಖಲಾತಿಗಳ ಪರಿಶೀಲನೆಗೆ ಹಾಜರಾದ ಅಭ್ಯರ್ಥಿಗಳ ಪೈಕಿ ಹುದ್ದೆಗೆ ನಿಗದಿಪಡಿಸಲಾದ ಎಲ್ಲಾ ಅರ್ಹತೆಗಳನ್ನು ಹೊಂದಿರುವ ಅರ್ಹ ಅಭ್ಯರ್ಥಿಗಳಿಗೆ ಸಂಸ್ಥೆಯ ವತಿಯಿಂದ ಒಟ್ಟು 50 ಅಂಕಗಳಿಗೆ, ತಲಾ 25 ಅಂಕಗಳಂತೆ ಎರಡು ಸಲ ಚಾಲನಾ ಸಾಮರ್ಥ್ಯ ವೃತ್ತಿ ಪರೀಕ್ಷೆಯನ್ನು ಗಣಕೀಕೃತ ಟ್ರಾಕ್‌ನಲ್ಲಿ (ಚಾಲನಾ ಪಥ) ನಡೆಸಲಾಗುವುದು. ಸದರಿ ಪರೀಕ್ಷೆಯಲ್ಲಿ ಕನಿಷ್ಠ 25 ಅಂಕಗಳನ್ನು ಪಡೆದ ಅಭ್ಯರ್ಥಿಗಳನ್ನು ಮಾತ್ರ ಉತ್ತೀರ್ಣರೆಂದು ತೀರ್ಮಾನಿಸಿ ಆಯ್ಕೆಗೆ ಪರಿಗಣಿಸಲಾಗುವುದು. ಚಾಲನಾ ವೃತ್ತಿ ಪರೀಕ್ಷೆಯಲ್ಲಿ ಪಡೆದ ಅಂಕಗಳ ಅರ್ಹತೆಯ ಆಧಾರದ ಮೇರೆಗೆ ಮತ್ತು ಜಾರಿಯಲ್ಲಿರುವ ಮೀಸಲಾತಿ ನಿಯಮಾನುಸಾರ ಆಯ್ಕೆ ಮಾಡಲಾಗುವುದು.

### 3. ಮೂರನೆಯ ಹಂತ:

ಚಾಲನಾ ವಿಧಾನದ ಪರೀಕ್ಷೆಯು ಈ ಕೆಳಕಂಡ ಒಟ್ಟು 5 ಪರೀಕ್ಷೆಗಳನ್ನು ಹೊಂದಿರುತ್ತದೆ.

1. ಬಸ್‌ನ್ನು ಏರುಗತಿಯಲ್ಲಿ ನಿಲ್ಲಿಸಿ, ಮುಂದಕ್ಕೆ ಚಾಲನೆ ಮಾಡುವುದು.
2. ಬಸ್‌ನ್ನು '8' ರ ಪಥದಲ್ಲಿ ಮುಂದಕ್ಕೆ ಚಾಲನೆ ಮಾಡುವುದು.
3. ಬಸ್‌ನ್ನು 'S' ರ ಪಥದಲ್ಲಿ ಹಿಂದಕ್ಕೆ ಚಾಲನೆ ಮಾಡುವುದು.
4. ಬಸ್‌ನ್ನು ಹಿಂದಕ್ಕೆ ಚಾಲನೆ ಮಾಡಿ ನಿಲ್ಲಿಸುವುದು.
5. ಸಂಚಾರ ಸಂಕೇತಗಳನ್ನು ಗುರುತಿಸುವುದು.

ಕೆಳಗಿನ ಕ್ರಮವನ್ನು ಅನುಸರಿಸಿ ಪ್ರತಿ ಪರೀಕ್ಷೆಗೂ ಅಂಕಗಳನ್ನು ನೀಡಲಾಗುವುದು.

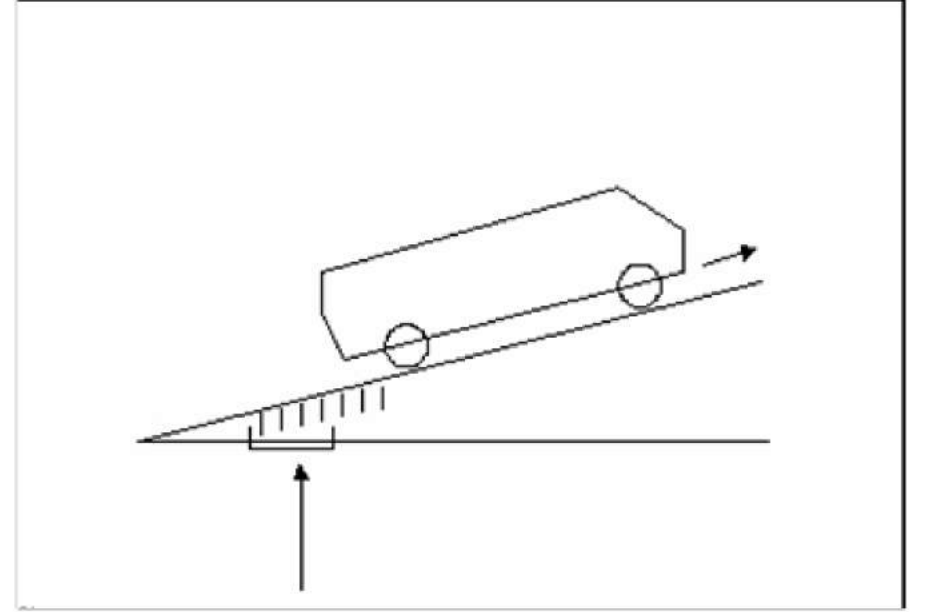
ಒಂದನೆಯ ಚಾಲನಾ ಪರೀಕ್ಷೆ ನಿಗದಿಪಡಿಸಿರುವ ಅಂಕಗಳು : 5

ಬಸ್ಸನ್ನು ಏರುಗತಿಯಲ್ಲಿ ನಿಲ್ಲಿಸಿ, ಮುಂದಕ್ಕೆ ಚಾಲನೆ ಮಾಡುವುದು

1. ಏರುಗತಿಯಲ್ಲಿ ಚಾಲನೆ ಮಾಡಿ ವಾಹನವನ್ನು ನಿಲ್ಲಿಸುವುದು. ಹ್ಯಾಂಡ್ ಬ್ರೇಕ್‌ನ್ನು ಉಪಯೋಗಿಸುವುದು.
2. ಇಂಜಿನನ್ನು ನಿಲ್ಲಿಸುವುದು.
3. ಏರುಗತಿಯಲ್ಲಿ ವಾಹನವನ್ನು ಚಾಲನೆ ಮಾಡಲು ಇಂಜಿನನ್ನು ಚಾಲನೆಗೊಳಿಸುವುದು.
4. ವಾಹನವು ಹಿಂದಕ್ಕೆ ಬಾರದೇ ಮುಂದೆ ಚಲಿಸಿದರೆ ಯಾವುದೇ ಅಂಕಗಳ ಕಡಿತವಿಲ್ಲ.
5. ವಾಹನವು 4 ಅಂಗುಲದಷ್ಟು ಹಿಂದಕ್ಕೆ ಚಲಿಸಿದರೆ 1 ಅಂಕವನ್ನು ಕಡಿತಗೊಳಿಸಲಾಗುವುದು.
6. ವಾಹನವು 4 ರಿಂದ 8 ಅಂಗುಲದಷ್ಟು ಹಿಂದಕ್ಕೆ ಚಲಿಸಿದರೆ 2 ಅಂಕಗಳನ್ನು ಕಡಿತಗೊಳಿಸಲಾಗುವುದು.
7. ವಾಹನವು 8 ರಿಂದ 12 ಅಂಗುಲದಷ್ಟು ಹಿಂದಕ್ಕೆ ಚಲಿಸಿದರೆ 3 ಅಂಕಗಳನ್ನು ಕಡಿತಗೊಳಿಸಲಾಗುವುದು.
8. ವಾಹನವು 12 ರಿಂದ 16 ಅಂಗುಲದಷ್ಟು ಹಿಂದಕ್ಕೆ ಚಲಿಸಿದರೆ 4 ಅಂಕಗಳನ್ನು ಕಡಿತಗೊಳಿಸಲಾಗುವುದು.
9. ವಾಹನವು 16 ಅಂಗುಲಕ್ಕಿಂತ ಜಾಸ್ತಿ ಹಿಂದಕ್ಕೆ ಚಲಿಸಿದರೆ ಯಾವುದೇ ಅಂಕವನ್ನು ಕೊಡಲಾಗುವುದಿಲ್ಲ.

ಈ ಕೆಳಗೆ ಸೂಚಿಸಿರುವ ಚಿತ್ರದ ಮಾದರಿಯಲ್ಲಿ ಬಸ್ಸನ್ನು ಏರುಗತಿಯಲ್ಲಿ ಚಾಲನೆ ಮಾಡುವುದು.

ನಿಗದಿಪಡಿಸಿರುವ ಅಂಕಗಳು : 5



ಹಿಮ್ಮುಖಿ ಚಲನೆಯನ್ನು ಗುರುತಿಸುವುದು.

ಎರಡನೆಯ ಚಾಲನಾ ಪರೀಕ್ಷೆ ನಿಗದಿಪಡಿಸಿರುವ ಅಂಕಗಳು : 5

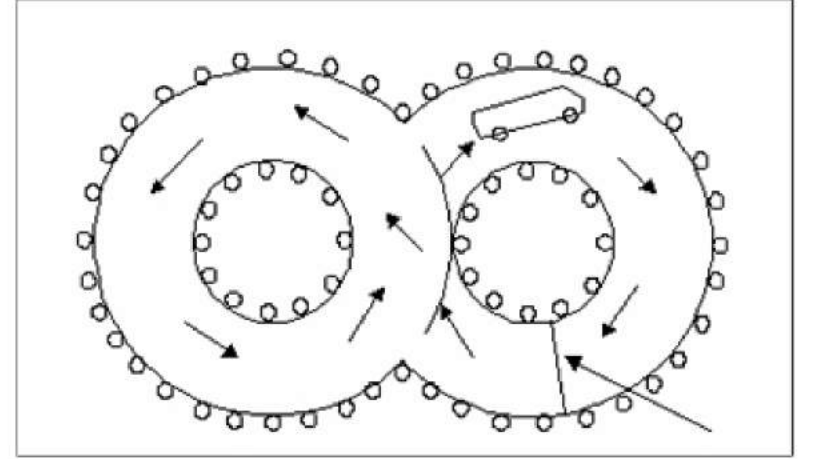
ಬಸ್ಸನ್ನು ' 8 ' ರ ಪಥದಲ್ಲಿ ಮುಂದಕ್ಕೆ ಚಾಲನೆ ಮಾಡುವುದು.

1. ಚಾಲನೆಯನ್ನು ಒಂದು ನಿಮಿಷದಲ್ಲಿ ಪೂರ್ಣಗೊಳಿಸತಕ್ಕದ್ದು.
2. ಚಾಲನೆಯು ಒಂದು ನಿಮಿಷದೊಳಗೆ ಪೂರ್ಣಗೊಂಡಲ್ಲಿ ಯಾವುದೇ ಅಂಕಗಳ ಕಡಿತವಿಲ್ಲ.
3. ಚಾಲನೆಯು 1 ರಿಂದ 1½ ನಿಮಿಷದೊಳಗೆ ಪೂರ್ಣಗೊಂಡಲ್ಲಿ 1 ಅಂಕವನ್ನು ಕಡಿತಗೊಳಿಸಲಾಗುವುದು.
4. ಚಾಲನೆಯು 1½ ರಿಂದ 2 ನಿಮಿಷದೊಳಗೆ ಪೂರ್ಣಗೊಂಡಲ್ಲಿ 2 ಅಂಕವನ್ನು ಕಡಿತಗೊಳಿಸಲಾಗುವುದು.
5. ಚಾಲನೆಯು 2 ರಿಂದ 2½ ನಿಮಿಷದೊಳಗೆ ಪೂರ್ಣಗೊಂಡಲ್ಲಿ 3 ಅಂಕವನ್ನು ಕಡಿತಗೊಳಿಸಲಾಗುವುದು.
6. ಚಾಲನೆಯು 2½ ರಿಂದ 3 ನಿಮಿಷದೊಳಗೆ ಪೂರ್ಣಗೊಂಡಲ್ಲಿ 4 ಅಂಕವನ್ನು ಕಡಿತಗೊಳಿಸಲಾಗುವುದು.
7. ಚಾಲನೆಯು 3 ನಿಮಿಷವನ್ನು ಮೀರಿದಲ್ಲಿ ಯಾವುದೇ ಅಂಕವನ್ನು ಕೊಡಲಾಗುವುದಿಲ್ಲ.
8. ಪ್ರತಿ ಕಂಬದ ಉರುಳುವಿಕೆಗೆ 1 ಅಂಕವನ್ನು ಕಡಿತಗೊಳಿಸಲಾಗುವುದು.

ಈ ಕೆಳಗೆ ಸೂಚಿಸಿರುವ ಚಿತ್ರದ ಮಾದರಿಯಲ್ಲಿ ಬಸ್ಸನ್ನು ' 8 ' ರ ಪಥದಲ್ಲಿ ಮುಂದಕ್ಕೆ ಚಾಲನೆ ಮಾಡುವುದು.

ನಿಗದಿಪಡಿಸಿರುವ ಅಂಕಗಳು : 5

ನಿಗದಿಪಡಿಸಿರುವ ಸಮಯ : 1 ನಿಮಿಷ



' 8 ' ರ ಒಳಭಾಗದಲ್ಲಿ 24 ಕಂಬಗಳು

ಮತ್ತು ಹೊರಭಾಗದಲ್ಲಿ 44 ಕಂಬಗಳು ಆರಂಭ / ಮುಕ್ತಾಯದ ಗೆರೆ

ಮೂರನೆಯ ಚಾಲನಾ ಪರೀಕ್ಷೆ ನಿಗದಿಪಡಿಸಿರುವ ಅಂಕಗಳು: 7

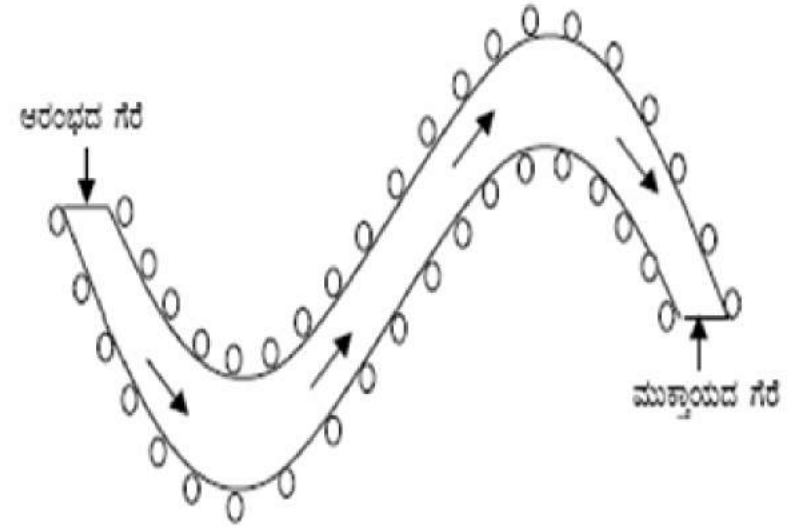
ಬಸನ್ನು ' S ' ನ ಪಥದಲ್ಲಿ ಹಿಂದಕ್ಕೆ ಚಾಲನೆ ಮಾಡುವುದು.

1. ಈ ಚಾಲನೆಗೆ 3 ನಿಮಿಷಗಳ ಕಾಲಾವಧಿ ನಿಗದಿಪಡಿಸಲಾಗಿದೆ.
2. ಚಾಲನೆಯು 3 ನಿಮಿಷದೊಳಗೆ ಪೂರ್ಣಗೊಂಡಲ್ಲಿ ಯಾವುದೇ ಅಂಕಗಳ ಕಡಿತವಿಲ್ಲ.
3. ಚಾಲನೆಯು 3 ರಿಂದ 3½ ನಿಮಿಷದೊಳಗೆ ಪೂರ್ಣಗೊಂಡಲ್ಲಿ 1 ಅಂಕವನ್ನು ಕಡಿತಗೊಳಿಸಲಾಗುವುದು.
4. ಚಾಲನೆಯು 3½ ರಿಂದ 4 ನಿಮಿಷದೊಳಗೆ ಪೂರ್ಣಗೊಂಡಲ್ಲಿ 2 ಅಂಕವನ್ನು ಕಡಿತಗೊಳಿಸಲಾಗುವುದು.
5. ಚಾಲನೆಯು 4 ರಿಂದ 4½ ನಿಮಿಷದೊಳಗೆ ಪೂರ್ಣಗೊಂಡಲ್ಲಿ 3 ಅಂಕವನ್ನು ಕಡಿತಗೊಳಿಸಲಾಗುವುದು.
6. ಚಾಲನೆಯು 4½ ರಿಂದ 5 ನಿಮಿಷದೊಳಗೆ ಪೂರ್ಣಗೊಂಡಲ್ಲಿ 4 ಅಂಕವನ್ನು ಕಡಿತಗೊಳಿಸಲಾಗುವುದು.
7. ಚಾಲನೆಯು 5 ನಿಮಿಷವನ್ನು ಮೀರಿದಲ್ಲಿ ಯಾವುದೇ ಅಂಕವನ್ನು ಕೊಡಲಾಗುವುದಿಲ್ಲ.
8. ಪ್ರತಿ ಕಂಬದ ಉರುಳುವಿಕೆಗೆ 1 ಅಂಕವನ್ನು ಕಡಿತಗೊಳಿಸಲಾಗುವುದು.

ಈ ಕೆಳಗೆ ಸೂಚಿಸಿರುವ ಚಿತ್ರದ ಮಾದರಿಯಲ್ಲಿ ಬಸನ್ನು ' S ' ರ ಪಥದಲ್ಲಿ ಹಿಂದಕ್ಕೆ ಚಾಲನೆ ಮಾಡುವುದು.

ನಿಗದಿಪಡಿಸಿರುವ ಅಂಕಗಳು : 7

ನಿಗದಿಪಡಿಸಿರುವ ಸಮಯ : 3 ನಿಮಿಷ



ಒಟ್ಟು 40 ಕಂಬಗಳು. ಪಥದ ಎರಡೂ ಕಡೆಗಳಲ್ಲಿ ತಲಾ 20 ಕಂಬಗಳು

ನಾಲ್ಕನೆಯ ಚಾಲನಾ ಪರೀಕ್ಷೆ ನಿಗದಿಪಡಿಸಿರುವ ಅಂಕಗಳು : 6

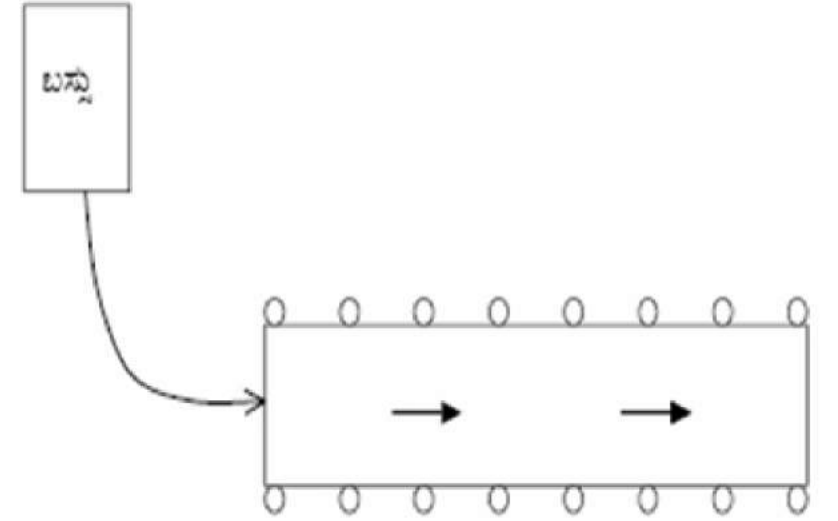
ಬಸ್ಸನ್ನು ಹಿಮ್ಮುಖಿ ಚಾಲನೆ ಮಾಡಿ ನಿಲುಗಡೆ ಮಾಡುವುದು.

1. ಇದಕ್ಕೆ 1 ನಿಮಿಷ ಕಾಲಾವಧಿ ನಿಗದಿಪಡಿಸಲಾಗಿದೆ.
2. ನಿಲುಗಡೆಯು 1 ನಿಮಿಷದೊಳಗೆ ಪೂರ್ಣಗೊಂಡಲ್ಲಿ ಯಾವುದೇ ಅಂಕಗಳ ಕಡಿತವಿಲ್ಲ.
3. ನಿಲುಗಡೆಯು 1 ರಿಂದ 1½ ನಿಮಿಷದೊಳಗೆ ಪೂರ್ಣಗೊಂಡಲ್ಲಿ 1 ಅಂಕವನ್ನು ಕಡಿತಗೊಳಿಸಲಾಗುವುದು.
4. ನಿಲುಗಡೆಯು 1½ ರಿಂದ 2 ನಿಮಿಷದೊಳಗೆ ಪೂರ್ಣಗೊಂಡಲ್ಲಿ 2 ಅಂಕವನ್ನು ಕಡಿತಗೊಳಿಸಲಾಗುವುದು.
5. ನಿಲುಗಡೆಯು 2 ರಿಂದ 2½ ನಿಮಿಷದೊಳಗೆ ಪೂರ್ಣಗೊಂಡಲ್ಲಿ 3 ಅಂಕವನ್ನು ಕಡಿತಗೊಳಿಸಲಾಗುವುದು.
6. ನಿಲುಗಡೆಯು 2½ ನಿಮಿಷವನ್ನು ಮೀರಿದಲ್ಲಿ ಯಾವುದೇ ಅಂಕವನ್ನು ಕೊಡಲಾಗುವುದಿಲ್ಲ.
7. ಪ್ರತಿ ಕಂಬದ ಉರುಳುವಿಕೆಗೆ 1 ಅಂಕವನ್ನು ಕಡಿತಗೊಳಿಸಲಾಗುವುದು.

ಈ ಕೆಳಗೆ ಸೂಚಿಸಿರುವ ಚಿತ್ರದ ಮಾದರಿಯಲ್ಲಿ ಬಸ್ಸನ್ನು ಹಿಮ್ಮುಖಿ ಚಾಲನೆ ಮಾಡಿ ನಿಲುಗಡೆ ಮಾಡುವುದು.

ನಿಗದಿಪಡಿಸಿರುವ ಅಂಕಗಳು : 6

ನಿಗದಿಪಡಿಸಿರುವ ಸಮಯ : 1 ನಿಮಿಷ



ಒಟ್ಟು 16 ಕಂಬಗಳು. ನಿಲುಗಡೆ ಪ್ರದೇಶದ ಎರಡೂ ಕಡೆಗಳಲ್ಲಿ ತಲಾ 8 ಕಂಬಗಳು.

ಐದನೆಯ ಪರೀಕ್ಷೆ ನಿಗದಿಪಡಿಸಿರುವ ಅಂಕಗಳು : 2

ಸಂಚಾರ ಸಂಕೇತಗಳನ್ನು ಗುರುತಿಸುವುದು.

ಅಭ್ಯರ್ಥಿಗೆ 4 ರಸ್ತೆ ಸಂಕೇತಗಳನ್ನು ತೋರಿಸಿ, 8 ಆಯ್ಕೆಗಳನ್ನು ಕೊಟ್ಟಿದ್ದು 4 ಸರಿ ಉತ್ತರಗಳಿರುತ್ತವೆ. ಅಭ್ಯರ್ಥಿಯು ಕೊಟ್ಟಿರುವ ಸಂಕೇತಗಳಿಗೆ ಸರಿಯಾದ ಉತ್ತರವನ್ನು ಹೊಂದಿಸಬೇಕು. ಇದಕ್ಕೆ 2 ನಿಮಿಷಗಳ ಕಾಲಾವಧಿ ನಿಗದಿಪಡಿಸಲಾಗಿದೆ. ಪ್ರತಿ ಸರಿ ಉತ್ತರಕ್ಕೆ ಅಭ್ಯರ್ಥಿಗೆ 1/2 ಅಂಕ ಕೊಡಲಾಗುವುದು.



1. ನಿಲುಗಡೆ ನಿಷೇಧಿಸಿದೆ  
2. ಭಾರ ಮಿತಿ  
3. ಅಗಲ ಮಿತಿ  
4. ಎಕಮುಖ ಸಂಚಾರ  
5. ವಾಹನಗಳನ್ನು ನಿಷೇಧಿಸಿದೆ  
6. ಕಡ್ಡಾಯ ಬಲತರುವು  
7. ವೇಗ ಮಿತಿ  
8. ಉದ್ದ ಮಿತಿ

**ವಾಯವ್ಯ ಕರ್ನಾಟಕ ರಸ್ತೆ ಸಾರಿಗೆ ಸಂಸ್ಥೆ**  
**ಚಾಲಕ/ ಚಾಲಕ-ಕಂ-ನಿರ್ವಾಹಕರ ಚಾಲನಾ ಪರೀಕ್ಷೆ**

ಅಂಕ ಪಟ್ಟಿ

ದಿನಾಂಕ :

ನೋಂದಣಿ ಸಂಖ್ಯೆ :

ಅಭ್ಯರ್ಥಿ ಸಂಖ್ಯೆ :

ಪರೀಕ್ಷಾ ವಿಧಾನ	ವಿವರ	ಒಟ್ಟು ಅಂಕ	ಪರೀಕ್ಷೆ - 1		ಪರೀಕ್ಷೆ - 2	
			ಪರಿಷಾಠ-1	ಅಂಕಗಳು-1	ಪರಿಷಾಠ-2	ಅಂಕಗಳು-2
1	ನಿಲುಗಡೆ (ಆನ್ ಗ್ರೀನಿಂಗ್)	ಮುಂದಕ್ಕೆ ಚಾಲನೆ	5			
2	ಮುಂದಕ್ಕೆ 'S'	ಶಿಮುಲೇಷನ್ ಸಮಯ	5			
		ಉದ್ದೇಶದ ಕುರುಹುಗಳು				
		ಉದ್ದೇಶದ ಕುರುಹುಗಳ ಕ್ರಮ ಸಂಖ್ಯೆ				
3	ಹಿಮ್ಮುಖ S	ಶಿಮುಲೇಷನ್ ಸಮಯ	7			
		ಉದ್ದೇಶದ ಕುರುಹುಗಳು				
		ಉದ್ದೇಶದ ಕುರುಹುಗಳ ಕ್ರಮ ಸಂಖ್ಯೆ				
4	ಹಿಮ್ಮುಖ ನಿಲುಗಡೆ	ಶಿಮುಲೇಷನ್ ಸಮಯ	6			
		ಉದ್ದೇಶದ ಕುರುಹುಗಳು				
		ಉದ್ದೇಶದ ಕುರುಹುಗಳ ಕ್ರಮ ಸಂಖ್ಯೆ				
5	ಸಂಚಾರ ಸಂಕೇತ	ಸರಿಯಾದ ಉತ್ತರಗಳು	2			
			25	ಅಂಕಗಳು :		ಅಂಕಗಳು :

ಒಟ್ಟು ಅಂಕಗಳು (ಪರೀಕ್ಷೆ-1 + ಪರೀಕ್ಷೆ-2) / ಸರಿಯಾದ ಉತ್ತರಗಳು :

ಸುತ್ತೋಲೆ - ಸಂಕರಾಸಾಃಕೇಕನೇಮಕಃಸಿ-2/724 ದಿನಾಂಕ: 26-07-2016

ಉತ್ತಮ ಚಾಲನಾ ಕೌಶಲ್ಯವಿರುವ ಅಭ್ಯರ್ಥಿಗಳ ಆಯ್ಕೆ ದೃಷ್ಟಿಯನ್ನು ಗಮನದಲ್ಲಿಟ್ಟುಕೊಂಡು ಮೇಲಿನ ಪರೀಕ್ಷೆಗಳಲ್ಲಿ ಅತಿ ಕಠಿಣ ಪರೀಕ್ಷೆಗಳಾದ "S" "RP" & "UP" ಪರೀಕ್ಷೆಗಳಿಗೆ ಕನಿಷ್ಠ ಅಂಕಗಳನ್ನು ಈ ಕೆಳಗಿನಂತೆ ನಿಗದಿಪಡಿಸಲಾಗಿದೆ.

ಕ್ರ.ಸಂ	ಪರೀಕ್ಷೆಯ ವಿಧಾನ	ಪ್ರಸ್ತುತ ಇರುವ ಅಂಕಗಳು	ಪ್ರಸ್ತುತ ಇರುವ ಅಂಕಗಳು	ಒಟ್ಟು ಎರಡು ಪರೀಕ್ಷೆಯ ಅಂಕಗಳು	ಪ್ರಸ್ತುತ ಎರಡು ಪರೀಕ್ಷೆಗಳಿಂದ ನಿಗದಿಪಡಿಸಿರುವ ಅಂಕಗಳು	ಸಮಯ
1	ಬಸ್ಸನ್ನು "ಎಸ್" ರ ಪಥದಲ್ಲಿ ಹಿಂದಕ್ಕೆ ಚಲಿಸುವುದು (Reverse "S")	7	7	14	7	3 ನಿಮಿಷ
2	ಬಸ್ಸನ್ನು ಹಿಮ್ಮುಖ ಚಲಿಸಿ ನಿಲುಗಡೆ ಮಾಡುವುದು ( Reverse Parking)	6	6	12	6	1 ನಿಮಿಷ
3	ಬಸ್ಸನ್ನು ಏರುಗತಿಯಲ್ಲಿ ನಿಲ್ಲಿಸಿ ಮುಂದಕ್ಕೆ ಚಲಿಸುವುದು (Upgradient)	5	5	10	5	ಸಮಯ ಇಲ್ಲ

ಮೇಲ್ಕಂಡ ಪರೀಕ್ಷೆಗಳಲ್ಲಿ ಎರಡು ಬಾರಿ ಅವಕಾಶ ನೀಡಿದ ನಂತರ ಅವರು ಪಡೆದ ಸರಾಸರಿ ಅಂಕಗಳು ನಿಗದಿಪಡಿಸಿದ ಕನಿಷ್ಠ ಅಂಕಗಳನ್ನು ತೆಗೆದುಕೊಂಡ ಪಕ್ಷದಲ್ಲಿ ಮಾತ್ರ ಮುಂದಿನ ಪರೀಕ್ಷೆಗಳಿಗೆ ಅರ್ಹರೂತ್ತಾರೆ.